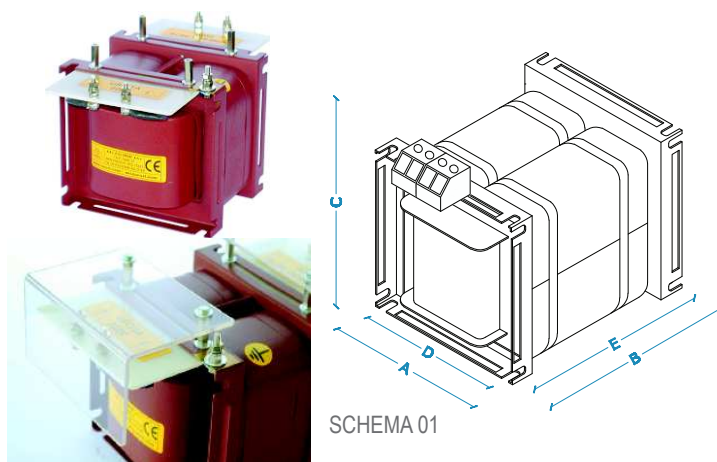


La serie TMC è realizzata con nuclei a "CC" ad altissimo rendimento e con dimensioni più contenute; è adatta ad impieghi gravosi, ad uso continuativo 24/24h a pieno carico. Esecuzione in aria, avvolgimenti in rame elettrolitico smaltato e totale impregnazione del trasformatore in vernice isolante trasparente.

TMC series is made for all heavy, full load and 24/7 uses. For this series, our company use an higher efficiency "CC" core. Transformer are realized with glazed copper and they are immersed in transparent insulation varnish.

Potenza <i>Power range</i>	58VA ÷ 25KVA
Tensione primario <i>Primary voltage</i>	1000V max
Tensione secondario/i <i>Secondary/ies voltage</i>	8000V max
Frequenza <i>Frequency</i>	50/60 Hz
Temperatura ambiente di esercizio <i>Operating temperature</i>	55°C/131°F max
Grado di protezione <i>Protection level</i>	IP00
Classe isolamento <i>Electrical insulation class</i>	F / H
Classe termica <i>Temperature class</i>	A
Tensione di prova di isolamento <i>Insulation resistant test</i>	- in aria / without resin insulation: 5000V - in resina / with resin insulation: fino a / up to 12000V
Norme di riferimento <i>Relevant requirement</i>	EN61558, EN60076, RoHS2



OPTIONAL:

- Altre potenze a richiesta / Other power range on demand
- Smalto rosso isolante / Red insulation varnish
- Schermo elettrostatico / Electrostatic shield
- Schermo elettromagnetico / Electromagnetic shield
- Avvolgimenti inglobati in resina epossidica o poliuretana / Windings immersed in epoxy or polyurethane resin
- Protezioni termiche autoripristinanti / Auto-rest thermal protection
- Isolamento maggiorato / Higher insulation
- Esecuzioni custom / Other request on demand

SERIE SERIES	POTENZA POWER [VA]	DIMENSIONI DIMENSION [mm]			INTERASSI INTERAXLE SPACING [mm]		PESO WEIGHT [kg]	REND. EFFICIENCY [%]	Vcc [%]	FIG. PIC.
		A	B	C	D	E				
TMC000058	58	66	73	82	52	54	0.96	88	11	1
TMC000110	110	87	80	107	70	50	1.57	89	10	1
TMC000145	145	87	85	107	70	56	1.78	89	9.8	1
TMC000230	230	106	95	118	85	62	2.80	92	6.9	1
TMC000300	300	106	108	118	85	75	3.40	93	6.1	1
TMC000440	440	134	102	140	110	63	4.60	93	6.3	1
TMC000580	580	134	122	140	110	76	5.70	94.3	5.3	1
TMC000710	710	158	118	160	132	75	6.60	94	6.5	1
TMC000900	900	158	131	160	132	88	8.40	95	5.1	1
TMC001200	1200	158	150	160	132	107	10.30	95.4	4.2	1
TMC001600	1600	158	170	160	132	127	13.40	96.3	3.8	1
TMC001800	1800	158	182	160	132	139	15.00	96.7	3.6	1
TMC002000	2000	158	201	160	132	158	17.00	96.8	3.1	1
TMC002500	2500	220	170	200	132	111	21.00	96.8	4.2	1
TMC003500	3500	258	202	225	198	132	25.00	96.8	4.5	1
TMC004200	4200	220	225	200	132	162	29.00	97	3	1
TMC005500	5500	318	201	268	252	112	42.00	97.2	3.9	1
TMC007000	7000	318	226	268	252	138	49.00	97.5	3	1
TMC010000	10000	350	251	300	290	152	70.00	97.9	2.6	1
TMC013000	13000	375	237	320	315	138	78.00	97.9	3.7	1
TMC016000	16000	375	252	320	315	153	92.00	98.2	3.7	1
TMC020000	20000	440	292	370	380	163	126.00	98.3	3.3	1
TMC025000	25000	440	322	370	380	193	151.00	98.4	2.6	1